

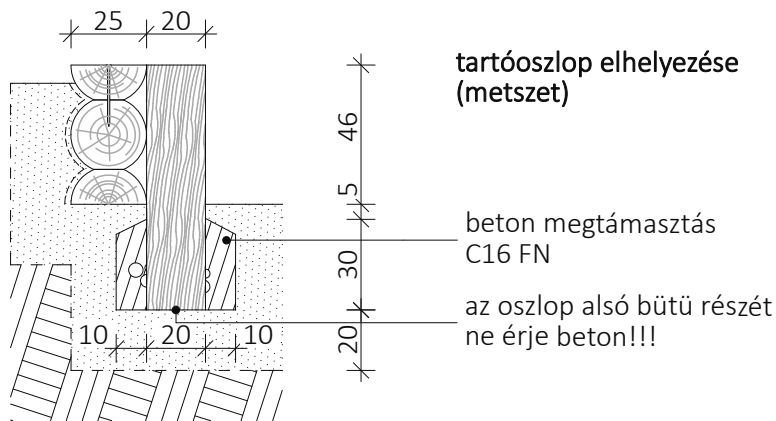
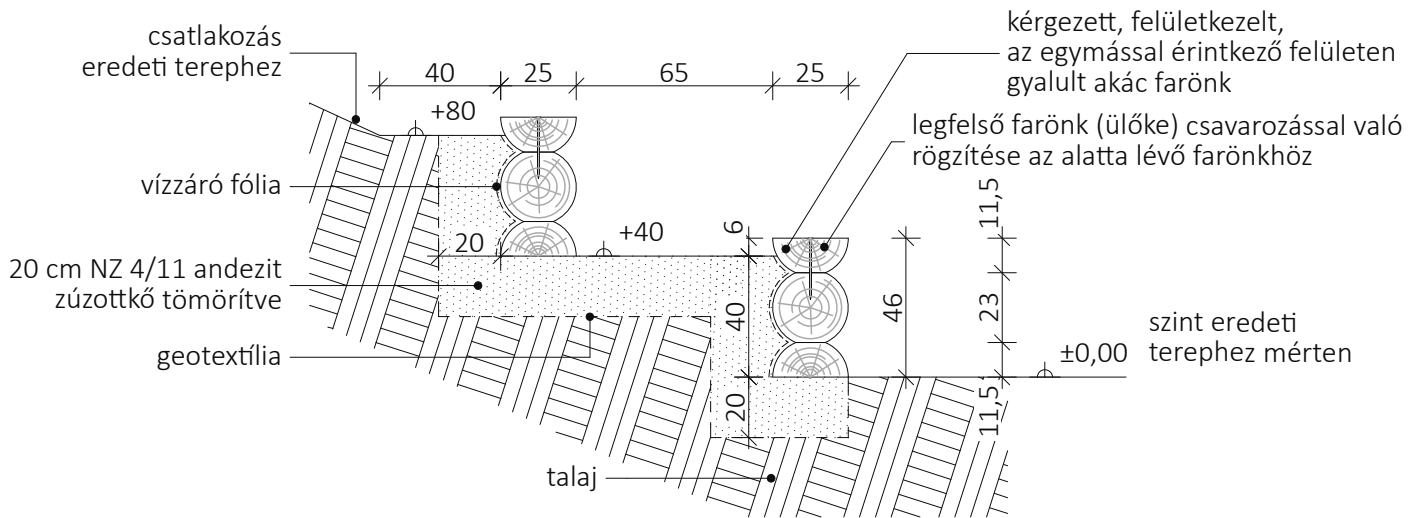
R-2. részletrajz

tereplépcsős nézőtér keresztmetszete

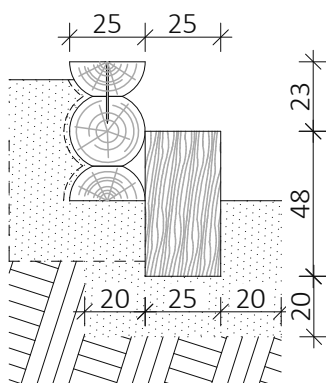
M=1:25

méretek cm-ben, farönk esetében irányadó jelleggel
a tereplépcsőket a farönkök természetes átmérője - vastagsága - figyelembevételével kell kialakítani

ülőkék (tereplépcsők) elhelyezése (metszet)



farönk lépcsőfok kialakítása (metszet)



farönk lépcsőfok kialakítása (felülnézet)

